



Рейка прижимная алюминиевая ТехноНИКОЛЬ ЭКО 2,0

Произведен по спецификации производителя

ОПИСАНИЕ ПРОДУКТА:

Рейки прижимные ТехноНИКОЛЬ выпускаются следующего вида: рейка прижимная алюминиевая ТехноНИКОЛЬ ЭКО 2000x25x1,8 мм.

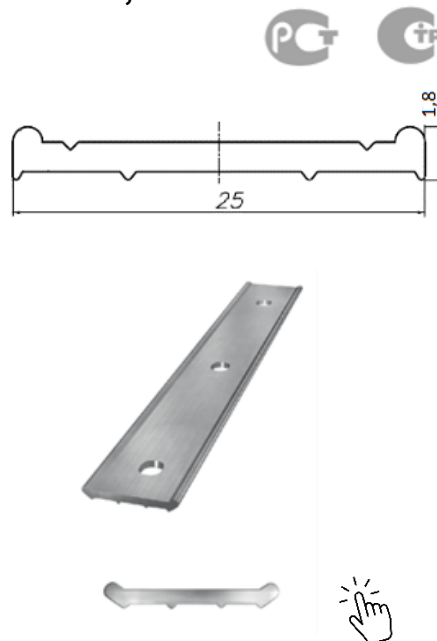
Алюминиевые рейки ТехноНИКОЛЬ изготавливаются из алюминиево-магниевого сплава с последующей специальной обработкой, благодаря которой материал обладает повышенной прочностью, пластичностью и коррозионной стойкостью. Закрепляется к металлическим поверхностям саморезом сверлоконечным универсальным 5,5 мм, к оштукатуренным и бетонным поверхностям крепится остроконечным саморезом 4,8 мм с полиамидной гильзой. Крепление устанавливается с шагом 200 мм.

ОБЛАСТЬ ПРИМЕНЕНИЯ:

Рейка прижимная ТехноНИКОЛЬ ЭКО 2,0 применяется для механической фиксации битумно-полимерной мембраны.

ОСОБЕННОСТИ И ПРЕИМУЩЕСТВА:

- проверенная надежность.



ГЕОМЕТРИЧЕСКИЕ ПАРАМЕТРЫ:

Наименование показателя	Ед. измерения	Значение	Метод испытания
Длина	мм	2000	по спецификации производителя
Высота	мм	25	по спецификации производителя

ПРОИЗВОДСТВО РАБОТ СОГЛАСНО:

- [Руководству по проектированию и устройству гидроизоляции фундаментов с применением битумно-полимерных мембран.](#)

ТРАНСПОРТИРОВКА:

Транспортировка осуществляется всеми видами транспорта в крытых транспортных средствах в соответствии с Правилами перевозки грузов, действующими на транспорте данного вида.

ХРАНЕНИЕ:

В защищенном от воздействия осадков складе.

СВЕДЕНИЯ ОБ УПАКОВКЕ:

Рейки упаковываются в картон.
Код ЕКН – 067178.

КОДЫ ПО КЛАССИФИКАТОРАМ:

ОКПД2: 24.42.22
КСР: -
ФССЦ: -
ТН ВЭД: 7604 29 900 0

СЕРВИСЫ:



Выполнение расчетов



Техническая консультация



Гарантии



Проектирование



Обучение



Комплексная доставка



Подбор подрядчика



Сопровождение монтажа



Поддержка при эксплуатации

