



# ТЕХНИКОЛЬ

## PREMIUM



РУКОВОДСТВО  
ПО УКЛАДКЕ ГЕОТЕКСТИЛЯ  
ТЕХНИКОЛЬ

ЗНАНИЕ. ОПЫТ. МАСТЕРСТВО.

[WWW.TN.RU](http://WWW.TN.RU)

## Оглавление

1.	Общие положения	4
2.	Технология укладки геотекстиля ТЕХНОНИКОЛЬ	6
3.	Упаковка, транспортирование и хранение	11
4.	Гарантии завода-изготовителя	12

## 1. ОБЩИЕ ПОЛОЖЕНИЯ

Руководство описывает технологию применения нетканых геотекстильных материалов ТЕХНОНИКОЛЬ ПРОФ при строительстве, реконструкции и ремонте автомобильных дорог общего пользования, а также на других объектах транспортного, железнодорожного, гидротехнического, трубопроводного строительства и обустройстве строительных площадок.

Нетканые геотекстилы ТЕХНОНИКОЛЬ ПРОФ обладают высокими эксплуатационными характеристиками, устойчивостью к воздействию агрессивных сред и механическим воздействиям при укладке, высокой фильтрующей способностью и большим сроком службы, за счет чего широко используется в разных сферах строительства в качестве армирующего, защитного, фильтрующего, дренажного и разделительного слоя в зависимости от проектного решения.

Ассортимент, состоящий из четырех марок, позволяет оптимизировать строительные решения и выбрать продукт обеспечивающий требуемые показатели свойств в данной области и условиях применения. При выборе конкретных разновидностей и марок рекомендуется учитывать сферу применения той или иной марки:

Марка геотекстиля	Сфера применения
ТЕХНОНИКОЛЬ ПРОФ ДОРОГА	Решение для транспортно-дорожного строительства
ТЕХНОНИКОЛЬ ПРОФ	Решение для промышленно-гражданского строительства
ТЕХНОНИКОЛЬ ПРОФ КРОВЛЯ	Решение для объектов с плоскими кровлями
ТЕХНОНИКОЛЬ ПРОФ ФУНДАМЕНТ	Решение для строительства фундаментов ПГС

Нетканые геотекстилы ТЕХНОНИКОЛЬ ПРОФ производятся из полиэтилентерефталата или полипропилена в зависимости от условий применения и проектного решения.

Поставка осуществляется в рулонах шириной до 6 метров. Длина полотна в рулоне может изменяться в зависимости от поверхностной плотности для обеспечения оптимальных условий при выполнении погрузочно-разгрузочных работ, транспортировки и укладки на строительной площадке.

Для предварительного выбора разновидности геотекстиля ТЕХНОНИКОЛЬ ПРОФ конкретной области применения могут быть учтены данные из таблицы 1 (см. в конце руководства). Окончательный выбор того или иного материала определяет проектное решение с учетом физико-механических характеристик и особенностей материала.

## 2. ТЕХНОЛОГИЯ УКЛАДКИ ГЕОТЕКСТИЛЯ ТЕХНОНИКОЛЬ

**2.1.** При организации рабочего процесса по укладке и монтажу нетканого геотекстиля ТЕХНОНИКОЛЬ должны браться во внимания строительные нормы и правила, установленные в законодательном порядке.

При применении геотекстиля ТЕХНОНИКОЛЬ при устройстве слоев дорожной одежды в частности ОДМ 218.5.003-2010 «Рекомендации по применению геосинтетических материалов при строительстве и ремонте автомобильных дорог».

**2.2.** Процесс устройства прослоек нижних слоев дорожных одежд из геотекстильных материалов в себя включает:

- подготовку грунтового основания под укладку;
- транспортировку и распределения по строительному участку рулонов геотекстиля, их укладку и крепление;
- отсыпку на геотекстильное полотно вышележащего слоя, его распределение и уплотнение.

**2.3.** Подготовка основания состоит в профилировании его поверхности и уплотнении. Коэффициент уплотнения грунта должен соответствовать нормативным требованиям.

Поверхность по возможности должна быть ровной и свободной от камней, корней растений, мусора и т.п. При наличии колеиности или ям, их засыпают грунтом и планируют бульдозером или автогрейдером.

При устройстве прослойки из геотекстиля в нижнем слое насыпи на слабых грунтах, подготовка основания может не выполняться, если отсутствует риск повреждения геотекстиля.

**2.4.** Укладку геотекстиля выполняют вручную путем раскатки рулонов вдоль земляного полотна, начиная с нижней стороны по отношению стока воды.

Отдельные полотна укладывают с перекрытием их краев на 0,2 м, начиная от бровок земляного полотна, к оси. Одновременно с укладкой краевые участки полотен в торцевой части и в местах нахлеста вдоль полотна закрепляют анкерами (скобами) на поверхности грунтового основания.

Перед креплением полотна необходимо выровнять и придать легкое натяжение для устранения складок. Крепежный анкер представляет собой П-образный или Г-образный (рис. 1) стержень из проволоки диаметром 4–5 мм и длиной 20 см с заостренными нижними концами.

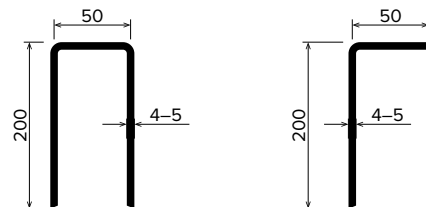
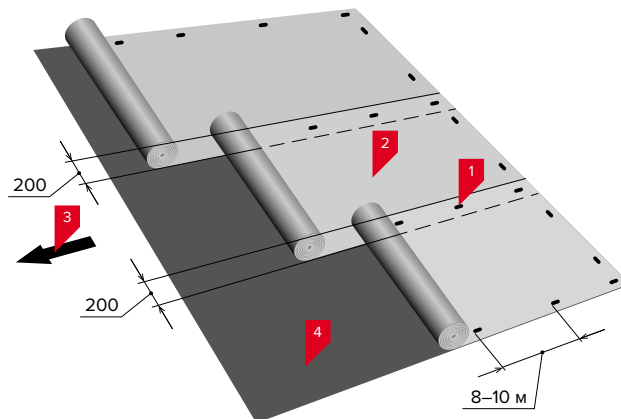


Рис. 1. П-образные и Г-образные анкера.

Закрепление геотекстиля к грунту необходимо для фиксации полотен в проектное положение, предотвращающем их смещение от действия ветровой нагрузки и в процессе отсыпки вышележащего слоя.

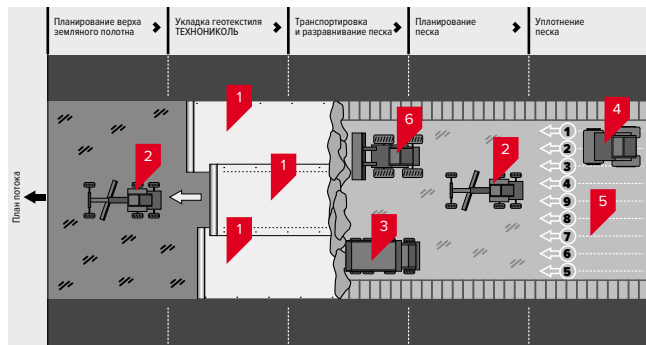
Анкера устанавливают через 8–10 м по длине полотен и в двух точках по ширине.



1. Крепежный анкер
2. Геотекстиль ТЕХНОНИКОЛЬ
3. Ось насыпи
4. Земляное полотно

Рис. 2.

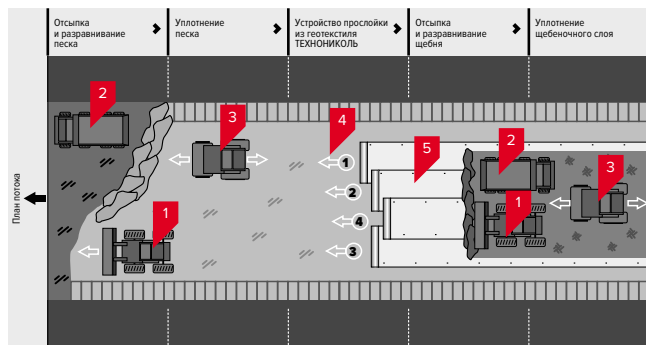
**Технологическая схема по устройству прослойки из геотекстиля под песчаным подстилающим слоем дорожной одежды.**



1. Геотекстиль ТЕХНОНИКОЛЬ
2. Автогрейдер
3. Автомобиль-самосвал
4. Каток
5. Последовательность движения катка
6. Бульдозер

Рис. 3.

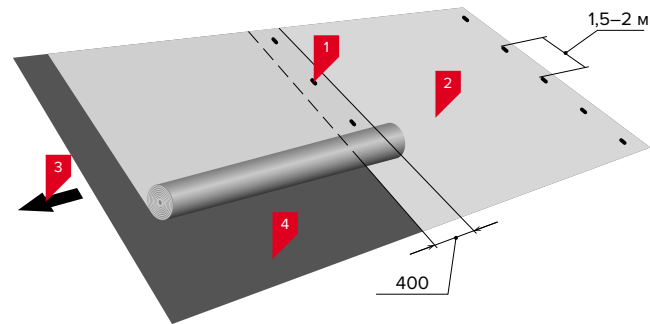
**Технологическая схема по устройству разделяющей прослойки из геотекстиля между песчаной насыпью и щебнем в основании дорожной одежды.**



1. Бульдозер
2. Автомобиль-самосвал
3. Каток
4. Последовательность раскатки полотен геотекстиля
5. Геотекстиль ТЕХНОНИКОЛЬ

Рис. 4.

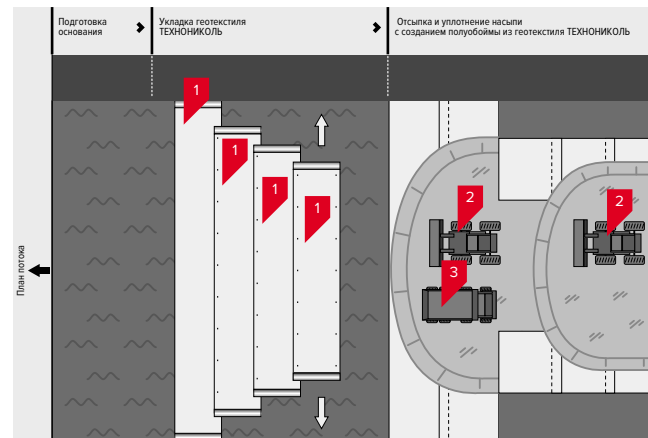
Поперечная укладка полотен геотекстиля осуществляется с целью армирования основания насыпи. В этом случае перехлест полотен должен быть не менее 40 см, крепление полотен анкерами в этом случае должно осуществляться через каждые 1,5–2 м.



1. Крепежный анкер
2. Геотекстиль ТЕХНОНИКОЛЬ
3. Ось насыпи
4. Земляное полотно

Рис. 5.

**Технологическая схема укладки геотекстиля в качестве армирующей прослойки на слабом основании.**



1. Геотекстиль ТЕХНОНИКОЛЬ
2. Бульдозер
3. Автомобиль-самосвал

Рис. 6.

Уложенную и закрепленную прослойку из геотекстиля визуально проверяют на отсутствие складок, прорывов, правильность установки анкеров, соответствие проектному положению и результаты осмотра фиксируют актом на выполнение скрытых работ с указанием данных о марке геотекстиля и его паспортных данных.

**2.5.** Работы по отсыпке вышележащего над геотекстилем слоя проводятся в течении этой же смены и полотно должно быть перекрыто отсыпаемым материалом. Запрещается проезд транспортных средств, занятых на строительстве, по незащищенной поверхности полотна геотекстиля. Расстояние между техникой, осуществляющей отсыпку и бригадой рабочих на укладке должно составлять не менее 30 метров.

Доставку и отсыпку материала вышележащего слоя осуществляют автомобилями-самосвалами, выгружая его равномерно по всей ширине слоя. Одновременно с отсыпкой производят распределение материала бульдозером поэтапно, не менее, чем за три прохода, смещая на прослойку сначала верхнюю часть отсыпанных объемов. Все работы выполняют по способу «от себя».

### 3. УПАКОВКА, ТРАНСПОРТИРОВАНИЕ И ХРАНЕНИЕ

3.1. Поставка геотекстиля ТЕХНОНИКОЛЬ осуществляется в рулонах на картонной втулке. Каждый рулон упаковывается в полиэтиленовую пленку для обеспечения сохранности полотна от атмосферных осадков, повреждений при погрузо-разгрузочных работах, транспортировании и хранении. Допускается поставка геотекстиля в биг-роллах и без втулок по согласованию с потребителем.

3.2. Рулоны транспортируют всеми видами крытых транспортных средств, обеспечивающими сохранность геотекстиля и упаковки, в соответствии с правилами перевозки грузов, действующими на данном виде транспорта.

3.3. Хранение осуществляется в упакованном виде в закрытых сухих помещениях, исключающих попадание прямых солнечных лучей, при относительной влажности воздуха не более 80%, на расстоянии не менее 1 метра от отопительных приборов при температуре окружающей среды не выше +30°C. Допускается хранение на площадке под навесом без прямого воздействия солнечных лучей сроком не более 4 недель.

## 4. ГАРАНТИИ ЗАВОДА-ИЗГОТВИТЕЛЯ

4.1. Завод-изготовитель гарантирует соответствие геотекстиля ТЕХНОНИКОЛЬ заявленным техническим характеристикам при соблюдении потребителем правил транспортирования и хранения. Гарантийный срок хранения — 12 месяцев со дня изготовления.

Для достижения наилучшего результата рекомендуем вам использовать геотекстиль ТЕХНОНИКОЛЬ, который обладает высокими и стабильными физико-механическими характеристиками и сделан из высококачественного сырья. Материал также прошел добровольную сертификацию и имеет свидетельство оценки его долговечности.



Таблица 1. (Начало. Продолжение на стр. 16)  
Области применения геотекстилей ТЕХНИКОЛЬ ПРОФ

**Для промышленного и гражданского строительства**

Области применения	Плотность геотекстиля, г/м <sup>2</sup>										
	100	150	200	250	300	350	400	450	500	550	600
Автомагистрали, федеральные и региональные автодороги					■	■	■	■	■		
Автостоянки, парковки			■	■	■	■					
Автостоянки для тяжелой техники				■	■	■	■	■			
Аэропорт, взлетно-посадочные полосы									■	■	■
Временные и подъездные дороги			■	■	■	■					
Дамбы, волнорезы							■	■	■	■	■
Дороги для крупнотоннажного транспорта					■	■	■	■	■	■	■
Дороги с небольшой загруженностью			■	■	■	■					
Дренаж водостоков			■	■	■	■					
Дренаж для насыпных плотин						■	■	■	■	■	■
Дренажные системы	■	■	■								
Железнодорожные и трамвайные пути									■	■	■
Защита геомембран						■	■	■	■	■	■
Фундаменты многоэтажных зданий, защита гидроизоляционных слоев								■	■	■	■
Морские набережные и берега, насыпи, откосы						■	■	■	■	■	■
Полигоны захоронения ТБО						■	■	■	■	■	■
Разделительное и фильтрационное покрытие			■	■	■	■	■				
Речные и озерные набережные			■	■	■	■	■				
Спортивные сооружения и площадки		■	■	■	■						
Устройство складских и промышленных территорий					■	■	■	■	■	■	■
Плоские кровли	■	■	■	■	■						

■ нетканый геотекстиль ТЕХНИКОЛЬ ПРОФ ДОРОГА

■ нетканый геотекстиль ТЕХНИКОЛЬ ПРОФ

■ нетканый геотекстиль ТЕХНИКОЛЬ ПРОФ ФУНДАМЕНТ

■ нетканый геотекстиль ТЕХНИКОЛЬ ПРОФ КРОВЛЯ



Таблица 1. (Продолжение. Начало на стр. 14)  
Области применения геотекстилей ТЕХНОНИКОЛЬ ПРОФ

**Для частного строительства и благоустройства участков**

Области применения	Плотность геотекстиля, г/м <sup>2</sup>										
	100	150	200	250	300	350	400	450	500	550	600
Дренажные системы и защита труб под землей	■	■	■	■	■						
Защита основы фундамента, цоколей и подвалов				■	■	■	■	■			
Искусственные водоемы (бассейн, пруд, пляж)			■	■	■	■					
Искусственный ландшафт, обустройство газонов и дворов	■	■	■	■	■						
Ограничение роста сорняков	■	■	■	■	■						
Парковки для частного транспорта			■	■	■						
Разделение истощенного слоя земли от плодородной завезенной почвы	■	■	■	■	■						
Дорожки (садовые, пешеходные, тротуарные)			■	■	■						
Устройство отмостки	■	■	■	■	■						

■ нетканый геотекстиль  
ТЕХНОНИКОЛЬ ПРОФ ДОРОГА

■ нетканый геотекстиль  
ТЕХНОНИКОЛЬ ПРОФ

■ нетканый геотекстиль  
ТЕХНОНИКОЛЬ ПРОФ ФУНДАМЕНТ

■ нетканый геотекстиль  
ТЕХНОНИКОЛЬ ПРОФ КРОВЛЯ



3 кв. 2024 г.



[WWW.TN.RU](http://WWW.TN.RU)

**8 800 600 05 65**  
ПРОФЕССИОНАЛЬНЫЕ КОНСУЛЬТАЦИИ