

ДОЖДЬ В РАДОСТЬ!



СОВРЕМЕННАЯ ЭСТЕТИКА

Водосточные системы спроектированы с учетом современных требований к эргономике и технической эстетике



ЛЁГКОСТЬ МОНТАЖА

Системы собираются как конструктор и не требуют специальных навыков и инструментов



КОМПЛЕКСНАЯ ГАРАНТИЯ

Мы даем комплексную гарантию 15 лет на пластиковые водосточные системы



ПРОДУМАННЫЙ КОНСТРУКТИВ

Большой ассортимент аксессуаров позволяет организовать водоотвод с кровли любой сложности

ПЛАСТИКОВАЯ ВОДОСТОЧНАЯ СИСТЕМА D 125/82

Водосточная система является неотъемлемой частью любого здания. Основная функция водосточной системы организованной сбор талой и дождевой воды с крыши и отвод ее от фундамента здания или сооружения. При отсутствии водосточной системы может возникнуть ряд проблем, среди которых порча стен от осадков, намокание фундамента, а также разрушение отмостки и подтопление подвальной части самого здания. Установка такой системы позволит защитить фасад и цоколь здания от негативного воздействия.

Цветовые решения



Белый
RAL 9003



Коричневый
RAL 8017



Серый
RAL 7024



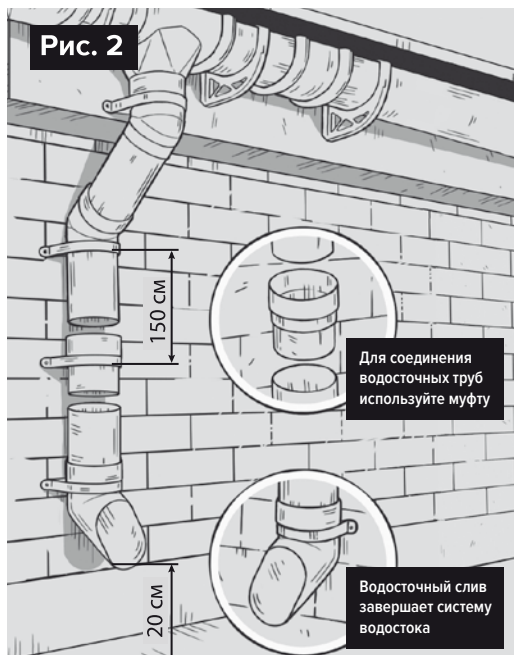
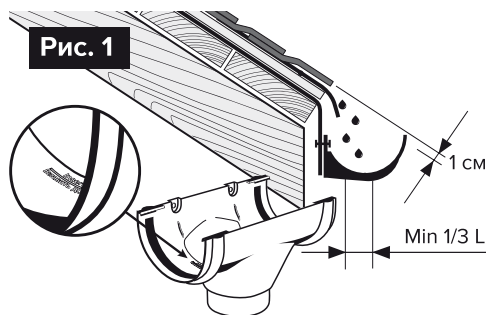
Тёмно-коричневый
RAL 8019



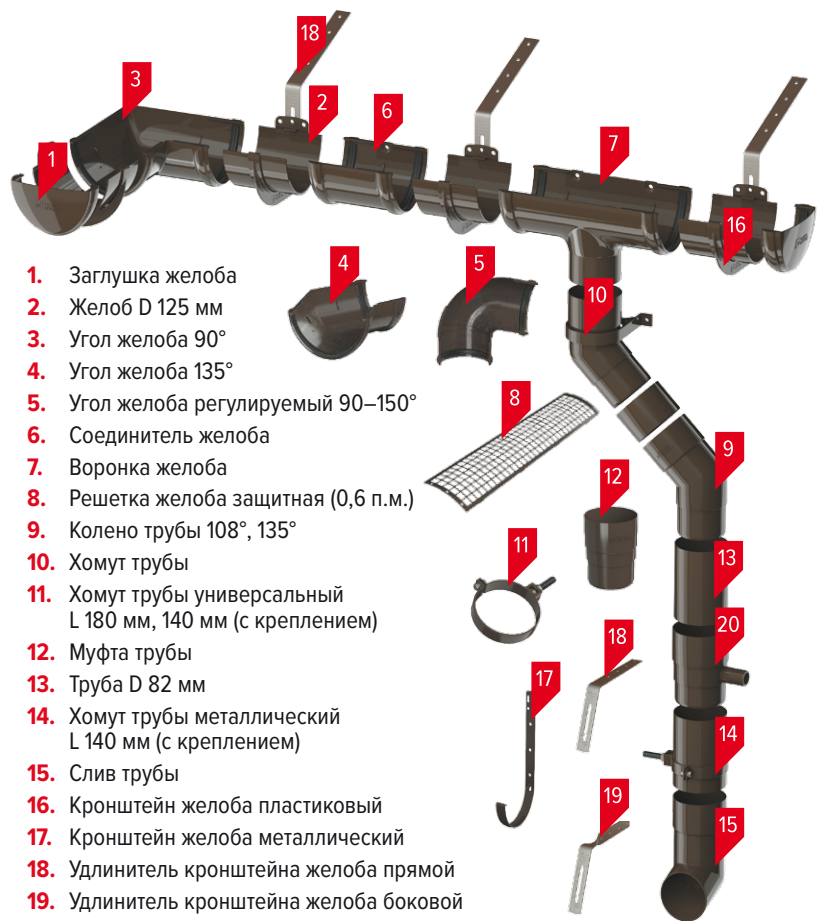
Чёрный
RAL 9017

ОСНОВНЫЕ ПРИНЦИПЫ МОНТАЖА

- На каждый 1 погонный метр (п.м.) желоба должен быть уклон 3,5 мм к воронке (Рис. 3.).
- Вода с карнизной планки (капельника) должна попадать в центральную треть желоба (Рис. 1).
- Если провести условную линию продолжения кровли, то вылет кронштейна должен находиться ниже этой линии на 1 см, как показано на Рис. 1.
- Соединять желоба с воронкой и желоба с соединителем нужно в соответствии с температурными отметками внутри элементов «Вставить до линии» (Рис. 1).
- Расстояние между кронштейнами не должно быть больше 600 мм (Рис. 3.).
- Расстояние между хомутами трубы не должно быть больше 1,5 м. (Рис. 2.)



СОСТАВ СИСТЕМЫ



1. Заглушка желоба
2. Желоб D 125 мм
3. Угол желоба 90°
4. Угол желоба 135°
5. Угол желоба регулируемый 90–150°
6. Соединитель желоба
7. Воронка желоба
8. Решетка желоба защитная (0,6 п.м.)
9. Колено трубы 108°, 135°
10. Хомут трубы
11. Хомут трубы универсальный L 180 мм, 140 мм (с креплением)
12. Муфта трубы
13. Труба D 82 мм
14. Хомут трубы металлический L 140 мм (с креплением)
15. Слив трубы
16. Кронштейн желоба пластиковый
17. Кронштейн желоба металлический
18. Удлинитель кронштейна желоба прямой
19. Удлинитель кронштейна желоба боковой
20. Отвод воды

Расчеты пропускной способности пластиковых водосточных систем, в зависимости от мест установки воронки желоба (площадь кровли, которую обслуживает 1 воронка)

Система	Установка с краю карниза	Установка по центру карниза
ОПТИМА D 120/80	73 м ²	146 м ²
D 125/82	88 м²	176 м²
МАКСИ D 152/100	100 м ²	200 м ²

У муфты, колена и слива имеются специальные посадочные места для хомута



ВИДЕО-ИНСТРУКЦИЯ ПО МОНТАЖУ

