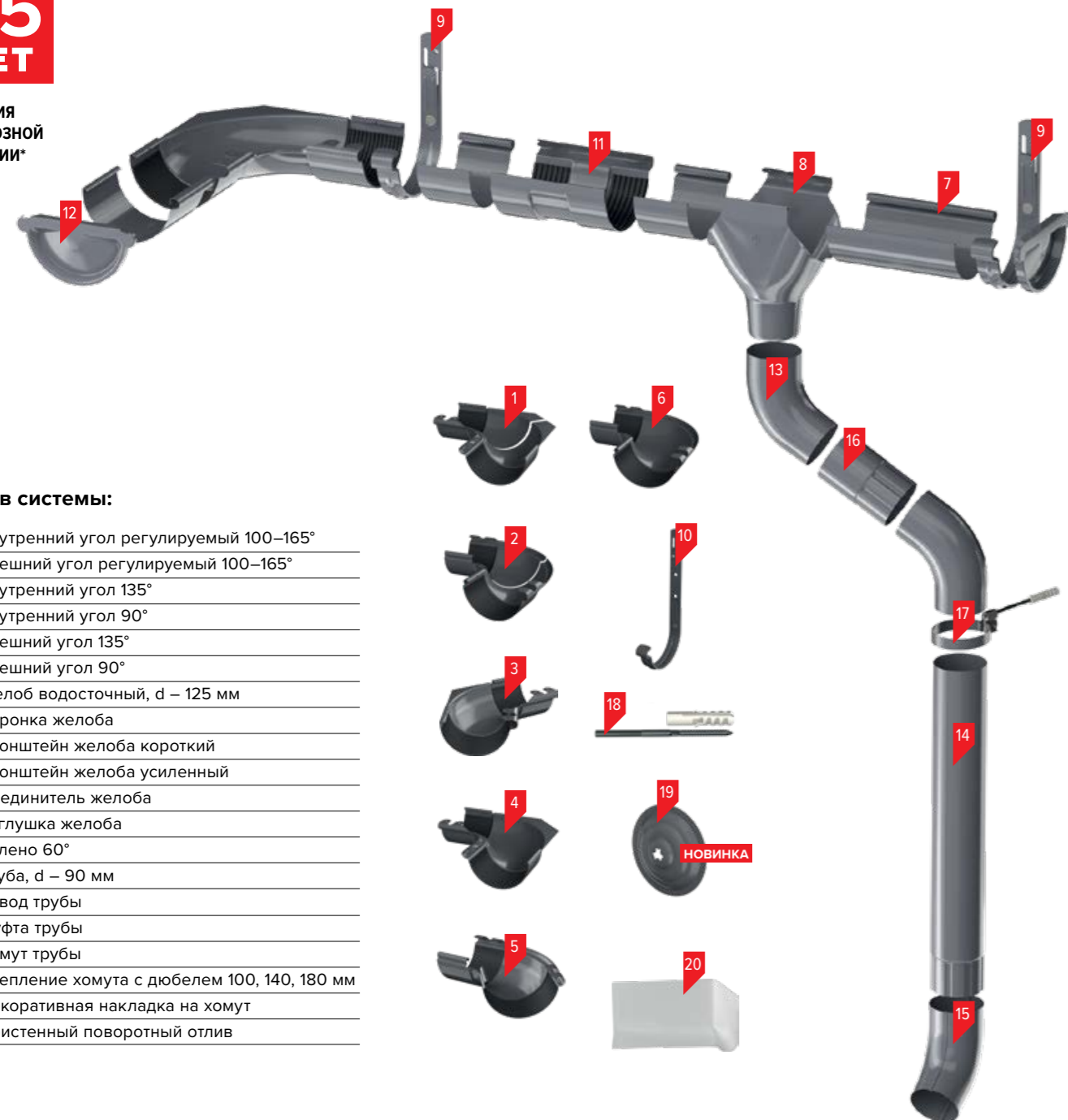


Металлическая водосточная система 125/90

**25
ЛЕТ**

ГАРАНТИЯ
ОТ СКВОЗНОЙ
КОРРОЗИИ*



Состав системы:

1. Внутренний угол регулируемый 100–165°
2. Внешний угол регулируемый 100–165°
3. Внутренний угол 135°
4. Внутренний угол 90°
5. Внешний угол 135°
6. Внешний угол 90°
7. Желоб водосточный, d – 125 мм
8. Воронка желоба
9. Кронштейн желоба короткий
10. Кронштейн желоба усиленный
11. Соединитель желоба
12. Заглушка желоба
13. Колено 60°
14. Труба, d – 90 мм
15. Отвод трубы
16. Муфта трубы
17. Хомут трубы
18. Крепление хомута с дюбелем 100, 140, 180 мм
19. Декоративная накладка на хомут
20. Пристенный поворотный отлив

Цветовые решения



Материал: оцинкованная сталь 0,55 мм с полиуретановым покрытием 40/42 мкм (лицевая/обратная)

Длина: труба – 3 и 1 м, желоб – 3 м

Расчеты пропускной способности пластиковых водосточных систем, в зависимости от схем установки (площадь кровли, которую обслуживает 1 воронка)

Система	Установка с краю карниза	Установка по центру карниза
ОПТИМА 120/80	73 кв.м.	146 кв.м.
D125/82	88 кв.м.	176 кв.м.
МАКСИ D152/100	100 кв.м.	200 кв.м.

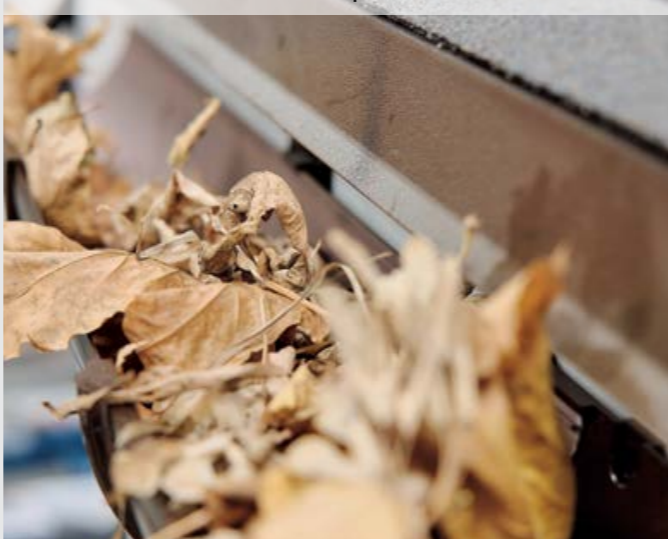
При расчете пропускной способности водосточной системы используются следующие нормативные документы:
СНиП 2.04.01-85;
СНиП 2.04.03-85;
Стандарт EN 12056-3:2000

Чтобы водосток служил дольше*

Защитная решетка с маленькими шипами на выпуклой поверхности защищает желоб от попадания листвы и крупного мусора, препятствует засорению водостока.

*Защитная решетка доступна для пластиковых водосточных систем Оптима 120/80 и 125/82

Желоб без защитной решетки



Желоб с защитной решеткой



КАЛЬКУЛЯТОР РАСЧЕТА
ЭЛЕМЕНТОВ СИСТЕМЫ

www.tn-vodostok.ru



You Tube

Подробные инструкции по монтажу на канале ТЕХНОНИКОЛЬ. Скатная кровля. Фасады



Реальные цвета и текстуры продукции могут отличаться от представленных в каталоге. Информация в буклете носит справочный (информационный) характер, не является публичной офертой, определяемой положениями статьи 437 Гражданского кодекса РФ, и не порождает никаких юридических последствий для любой из сторон.

В издании использованы информационные материалы и изображения, принадлежащие Корпорации ТЕХНОНИКОЛЬ. Несанкционированное использование изображений, частичная и полная перепечатка текста запрещены.

© Корпорация ТЕХНОНИКОЛЬ, 2022

Водосточные системы

* Условия гарантии на сайте www.tn-vodostok.ru.

WWW.TN.RU

8 800 600 05 65
ПРОФЕССИОНАЛЬНЫЕ КОНСУЛЬТАЦИИ

ЗНАНИЕ. ОПЫТ. МАСТЕРСТВО.

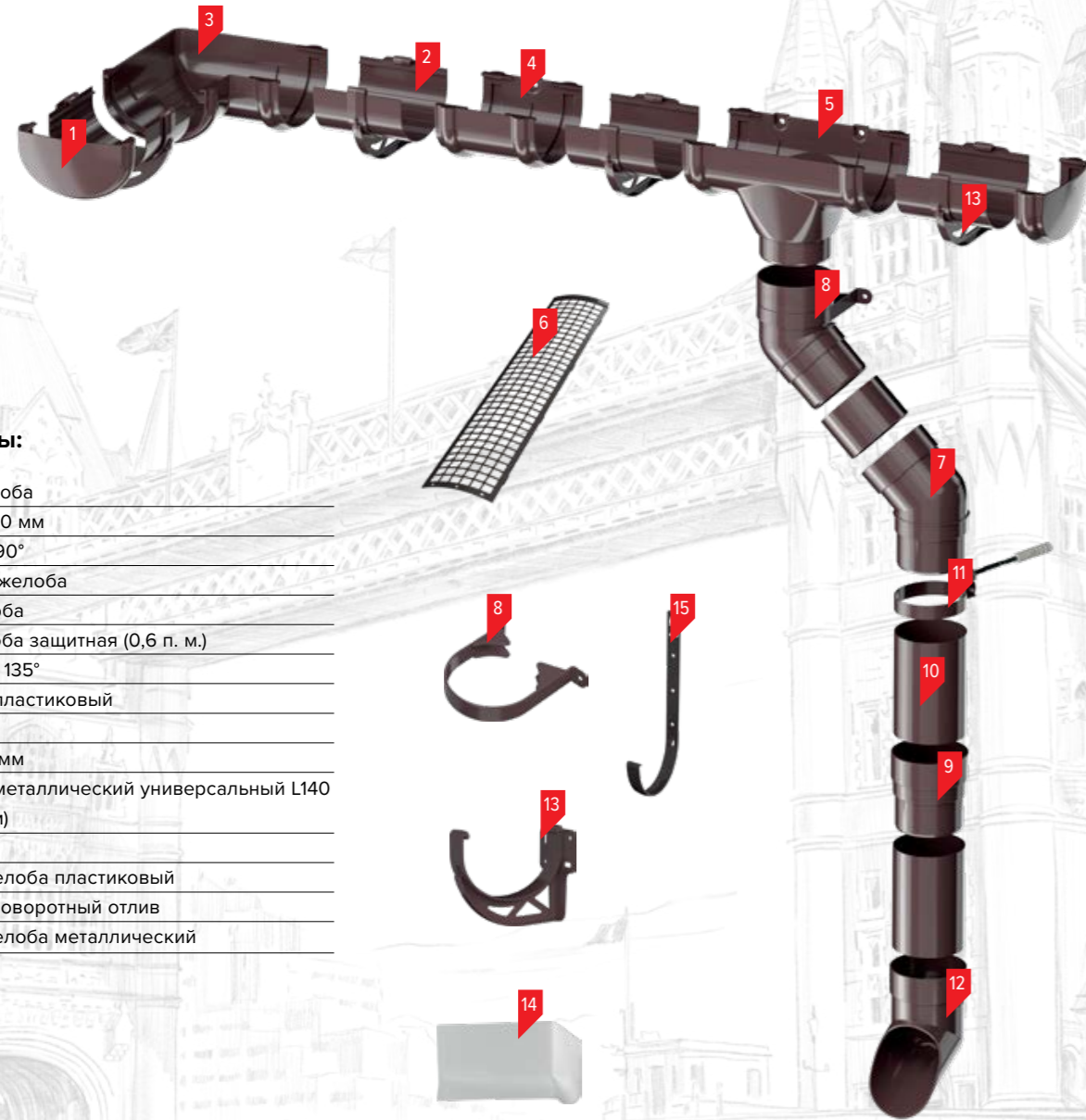
ТН ТЕХНОНИКОЛЬ

Пластиковая водосточная система ОПТИМА 120/80

**10
ЛЕТ**

КОМПЛЕКСНАЯ
ГАРАНТИЯ*

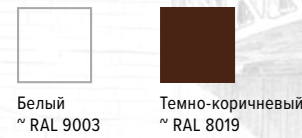
НОВИНКА



Состав системы:

1. Заглушка желоба
2. Желоб, d – 120 мм
3. Угол желоба 90°
4. Соединитель желоба
5. Воронка желоба
6. Решетка желоба защитная (0,6 п. м.)
7. Колено трубы 135°
8. Хомут трубы пластиковый
9. Муфта трубы
10. Труба, d – 80 мм
11. Хомут трубы металлический универсальный L140 (с креплением)
12. Слив трубы
13. Кронштейн желоба пластиковый
14. Пристенный поворотный отлив
15. Кронштейн желоба металлический

Цветовые решения



Материал: ПВХ

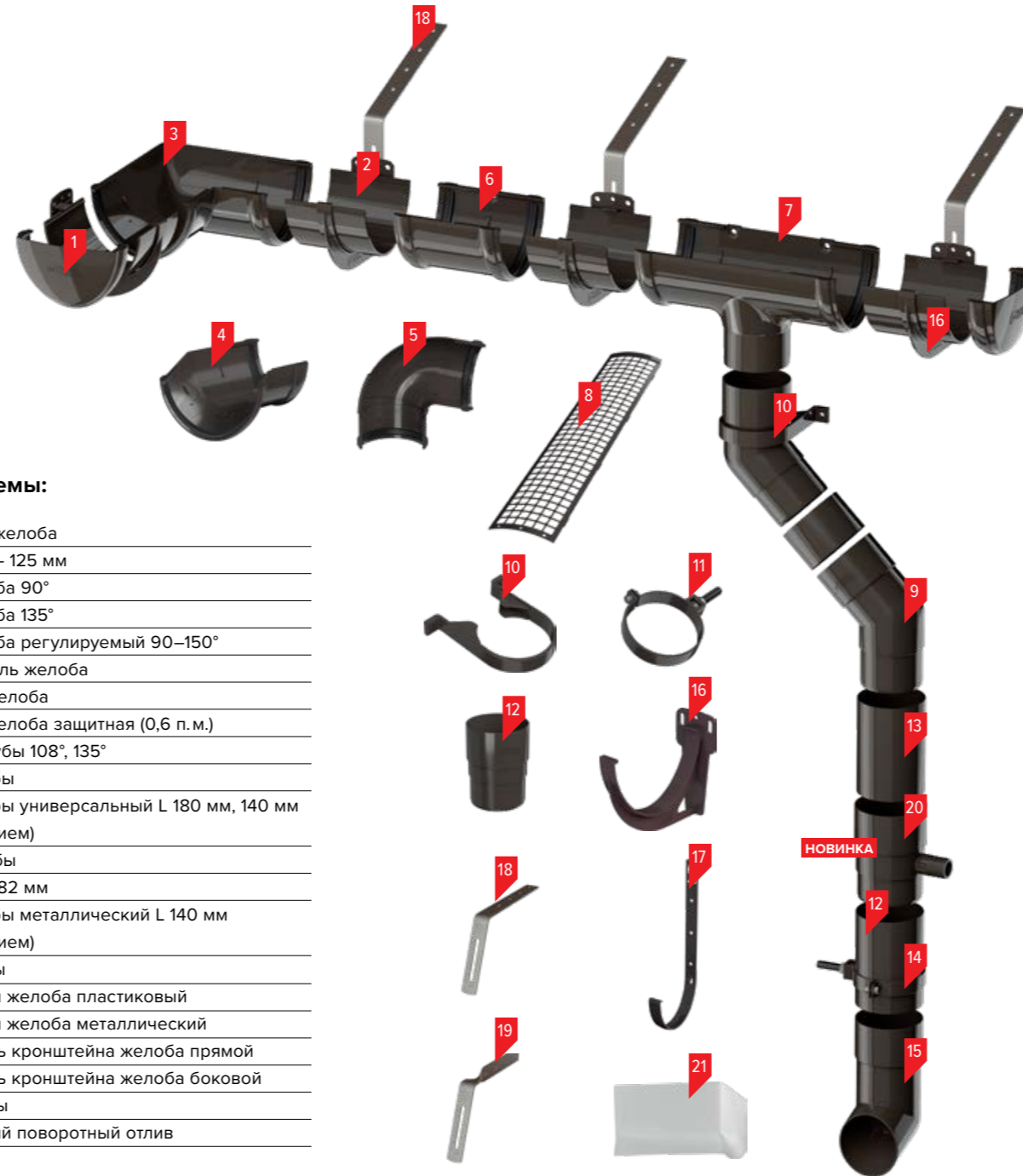
Длина: труба – 3, желоб – 3 м

* Условия гарантии на сайте www.tn-vodostok.ru.

Пластиковая водосточная система 125/82

**15
ЛЕТ**

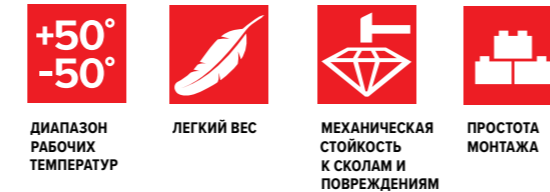
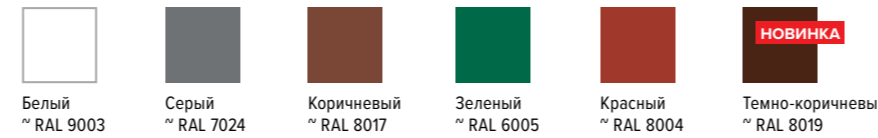
КОМПЛЕКСНАЯ
ГАРАНТИЯ*



Состав системы:

1. Заглушка желоба
2. Желоб, d – 125 мм
3. Угол желоба 90°
4. Угол желоба 135°
5. Угол желоба регулируемый 90–150°
6. Соединитель желоба
7. Воронка желоба
8. Решетка желоба защитная (0,6 п. м.)
9. Колено трубы 108°, 135°
10. Хомут трубы
11. Хомут трубы универсальный L 180 мм, 140 мм (с креплением)
12. Муфта трубы
13. Труба, d – 82 мм
14. Хомут трубы металлический L 140 мм (с креплением)
15. Слив трубы
16. Кронштейн желоба пластиковый
17. Кронштейн желоба металлический
18. Удлинитель кронштейна желоба прямой
19. Удлинитель кронштейна желоба боковой
20. Отвод воды
21. Пристенный поворотный отлив

Цветовые решения



Материал: ПВХ

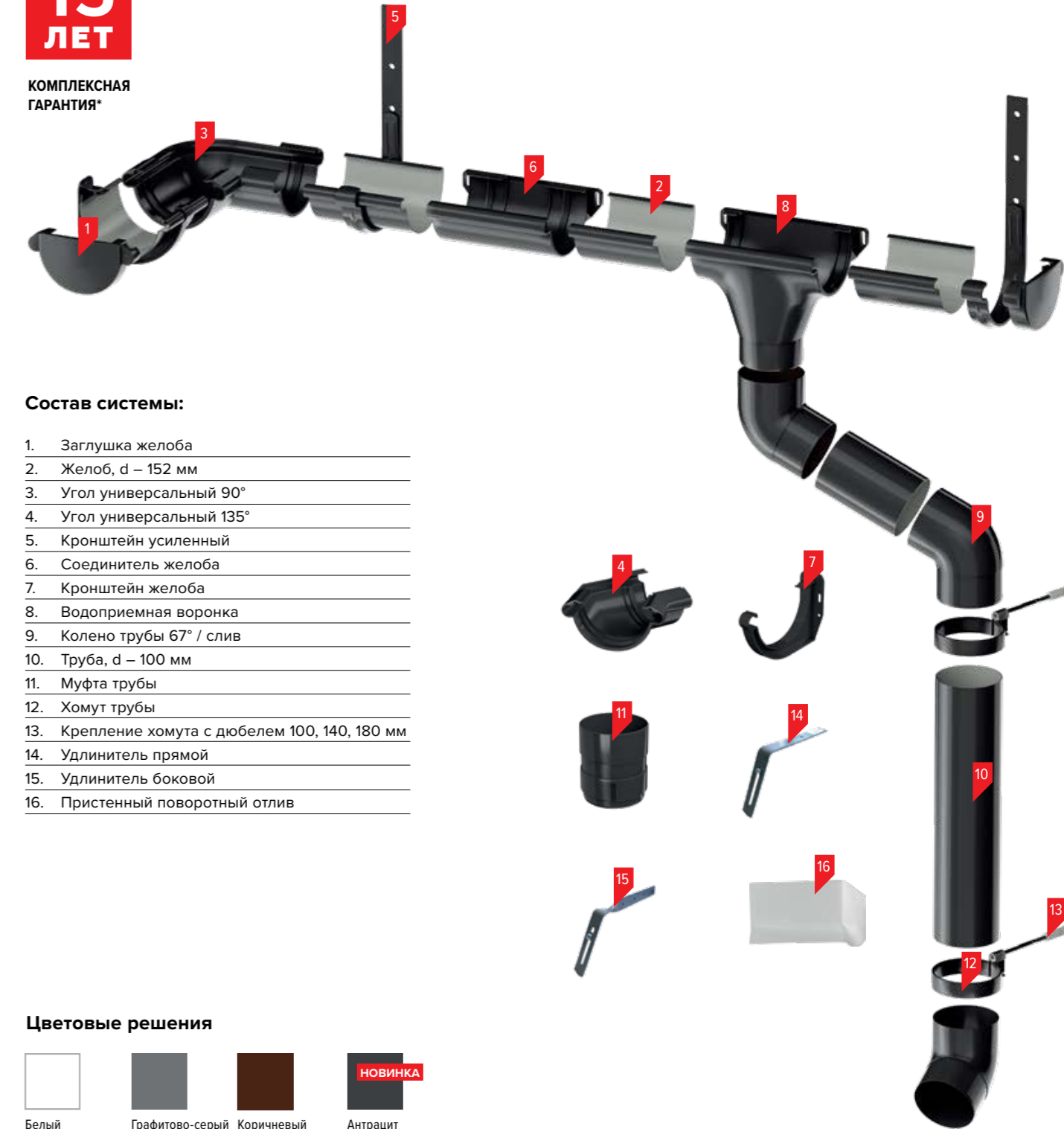
Длина: труба – 3 и 1,5 м, желоб – 3 и 1,5 м

* Условия гарантии на сайте www.tn-vodostok.ru.

Пластиковая водосточная система МАКСИ 152/100

**15
ЛЕТ**

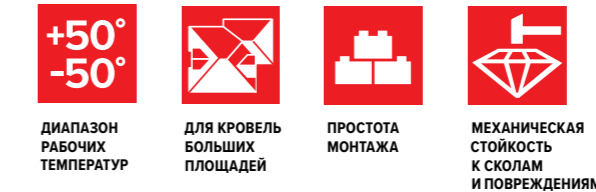
КОМПЛЕКСНАЯ
ГАРАНТИЯ*



Состав системы:

1. Заглушка желоба
2. Желоб, d – 152 мм
3. Угол универсальный 90°
4. Угол универсальный 135°
5. Кронштейн усиленный
6. Соединитель желоба
7. Кронштейн желоба
8. Водоприемная воронка
9. Колено трубы 67° / слив
10. Труба, d – 100 мм
11. Муфта трубы
12. Хомут трубы
13. Крепление хомута с дюбелем 100, 140, 180 мм
14. Удлинитель прямой
15. Удлинитель боковой
16. Пристенный поворотный отлив

Цветовые решения



Материал: ПВХ

Длина: труба – 3 и 1 м, желоб – 3 м

* Условия гарантии на сайте www.tn-vodostok.ru.